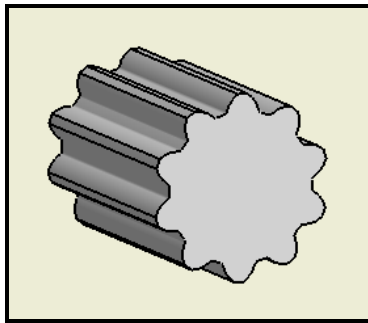


Z. A. Route de Saint Didier – F - 1190 ETANG SUR ARROUX
 Téléphone : +33 (0)3 85 82 41 30 - Mail : contact@nolotsa.fr - Site : www.nolot.de

KEILWELLEN – Verbindungen mit evolventen Flanken

FLAKENZENTRIERUNG (DIN Normen auf Anfrage)



Werkstoff : ETG100 (Nitrierstahl 100 DaN/mm²)
 (Weitere Werkstoffe, wie z.B. 42 CrMo4 auf Anfrage)

m = Modul
 A = Nenndurchmesser
 N = Zahnzahl
 D = Nabeinnendurchmesser
 AP = 20°

A	m = 1,00		m = 1,25		m = 1,667		A	m = 2,50		m = 5,00	
	N	D	N	D	N	D		N	D	N	D
8	6	6	-	-	-	-	20	6	15	-	-
9	7	7	-	-	-	-	25	8	20	-	-
10	8	8	6	7,5	-	-	30	10	25	-	-
12	10	10	8	9,5	-	-	35	12	30	-	-
15	13	13	10	12,5	7	11,7	40	14	35	6	30
17	15	15	12	14,5	8	13,7	45	16	40	7	35
20	18	18	14	17,5	10	16,7	50	18	45	8	40
25	23	23	18	22,5	13	21,7	55	20	50	9	45
30	28	28	22	27,5	16	26,7	60	22	55	10	50
35	33	33	26	32,5	19	31,7	65	24	60	11	55
40	-	-	30	37,5	22	36,7	70	26	65	12	60
45	-	-	34	42,5	25	41,7	75	28	70	13	65
50	-	-	38	47,5	28	46,7	80	30	75	14	70
55	-	-	-	-	31	51,7	85	32	80	15	75
60	-	-	-	-	34	56,7	90	34	85	16	80
-	-	-	-	-	-	-	95	36	90	17	85
-	-	-	-	-	-	-	100	38	95	18	90