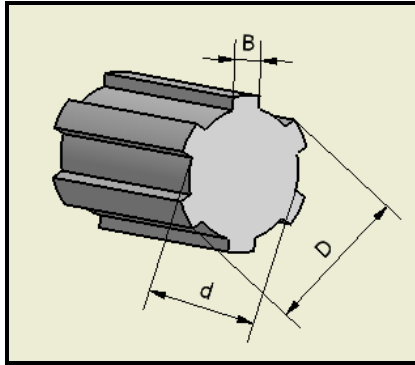


Z. A. Route de Saint Didier – F - 71190 ETANG SUR ARROUX
 Téléphone : +33 (0)3 85 82 41 30 – E Mail : contact@nolotsa.fr - Site : www.nolot.de

KEILWELLEN – Verbindungen mit geraden Flanken

Nach NFE 22131 Norm – Außen oder Innenzentrierung (Nach Wunsch)



Werkstoff : ETG100 (Nitrierstahl 100 DaN/mm²)
 (Weitere Werkstoffe, wie z.B. 42 CrMo4 auf Anfrage)

Länge bis 6 ml als Standard, mehr auf Anfrage

d = Innendurchmesser
 D = Nenndurchmesser
 B = Zahndicke
 n = Zahnzahl

n	Leichte Serie			n	Durchschnittliche Serie			n	Schwer Serie		
	d	D	B		d	D	B		d	D	B
6	23	26	6	6	11	14	3	10	16	20	2,5
	26	30	6		13	16	3,5		18	23	3
	28	32	7		16	20	4		21	26	3
8	32	36	6		18	22	5		23	29	4
	36	40	7		21	25	5		26	32	4
	42	46	8		23	28	6		28	35	4
	46	50	9		26	32	6		32	40	5
	52	58	10	28	34	7	36	45	5		
	56	62	10	8	32	38	6	42	52	6	
62	68	12	36		42	7	46	56	7		
10	72	78	12		42	48	8	16	52	60	5
	82	88	12		46	54	9		56	65	5
	92	98	14		52	60	10		62	72	6
	102	108	16	56	65	10	72		82	7	
	112	120	18	62	72	12	20	82	92	6	
			10	72	82	12		92	102	7	
				82	92	12		102	115	8	
				92	102	14		112	125	9	
				102	112	16					
				112	125	18					