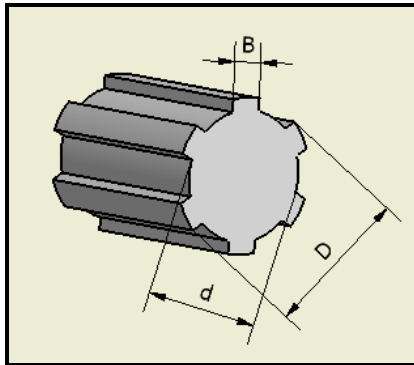


NOLOT S. A. S.

Z. A. Route de Saint Didier - BP 7 - 71190 ETANG SUR ARROUX
 Téléphone : 03 85 82 41 30 - Télécopie : 03 85 82 33 06
 Mail : nolot@wanadoo.fr - Site : www.nolotsa.fr

ARBRES CANNELES – CANNELURES A FLANCS PARALLELES

NORME E 22131 – CENTRAGE EXTERIEUR OU INTERIEUR (A PRECISER)



Matière : ETG100 (Acier Pré-traité 100 kg/mm²)
 (autre matière sur demande)

Longueur jusqu'à 6 mètres (ou > en 2 parties assemblées)

d = diamètre intérieur
 D = diamètre nominal
 B = largeur de la dent
 n = nombre de cannelures

n	SERIE LEGERE			n	SERIE MOYENNE			n	SERIE FORTE		
	d	D	B		d	D	B		d	D	B
6	23	26	6	6	11	14	3	10	16	20	2,5
	26	30	6		13	16	3,5		18	23	3
	28	32	7		16	20	4		21	26	3
8	32	36	6		18	22	5		23	29	4
	36	40	7		21	25	5		26	32	4
	42	46	8		23	28	6		28	35	4
	46	50	9		26	32	6		32	40	5
	52	58	10		28	34	7		36	45	5
	56	62	10		32	38	6		42	52	6
10	62	68	12		36	42	7		46	56	7
	72	78	12	42	48	8	52	60	5		
	82	88	12	46	54	9	56	65	5		
	92	98	14	52	60	10	62	72	6		
	102	108	16	56	65	10	72	82	7		
10	112	120	18	62	72	12	16	82	92	6	
	72	82	12	72	82	12		92	102	7	
	82	92	12	82	92	12		102	115	8	
	92	102	14	92	102	14		112	125	9	
	102	112	16	102	112	16					
			112	125	18						